

КРЕПЕЖ ДЛЯ УТЕПЛИТЕЛЯ. ФАСАДЫ.



КРЕПЛЕНИЕ ТЕПЛОИЗОЛЯЦИИ С УЧЕТОМ ВЕТРОВОЙ НАГРУЗКИ

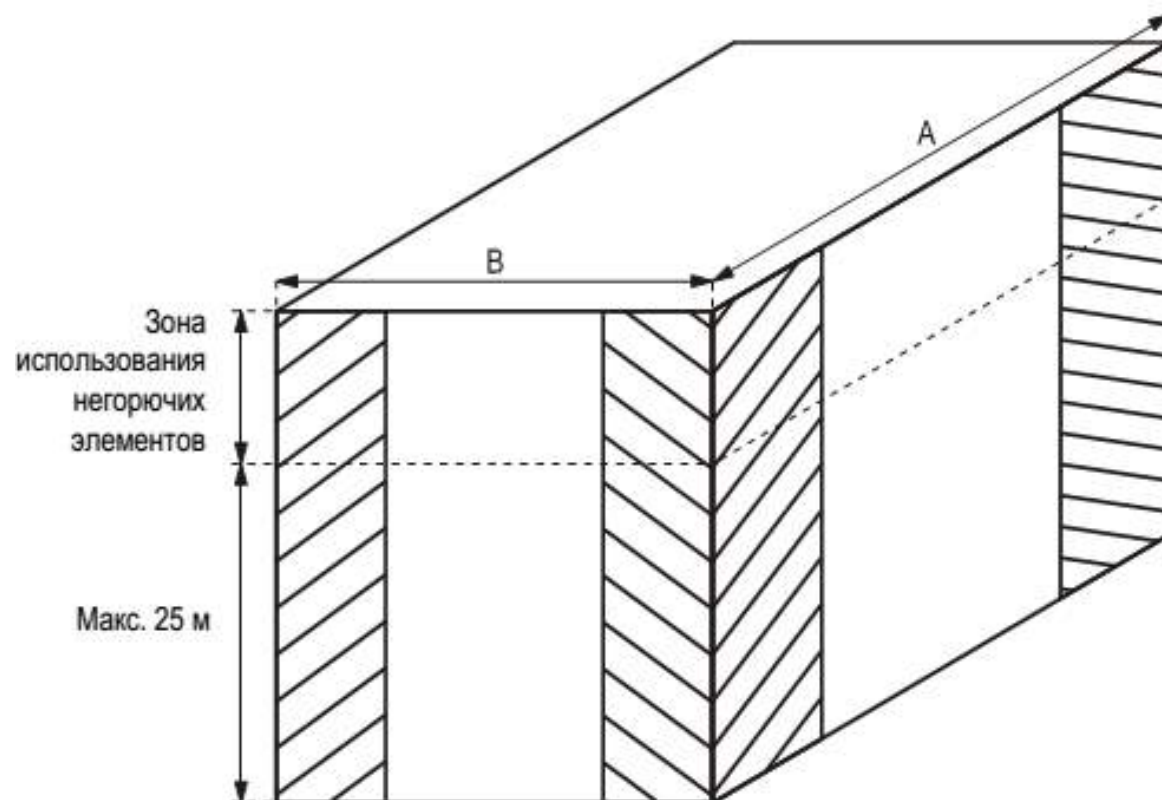


Рис. 1. Границы зоны уплотнения крепежа на 20%

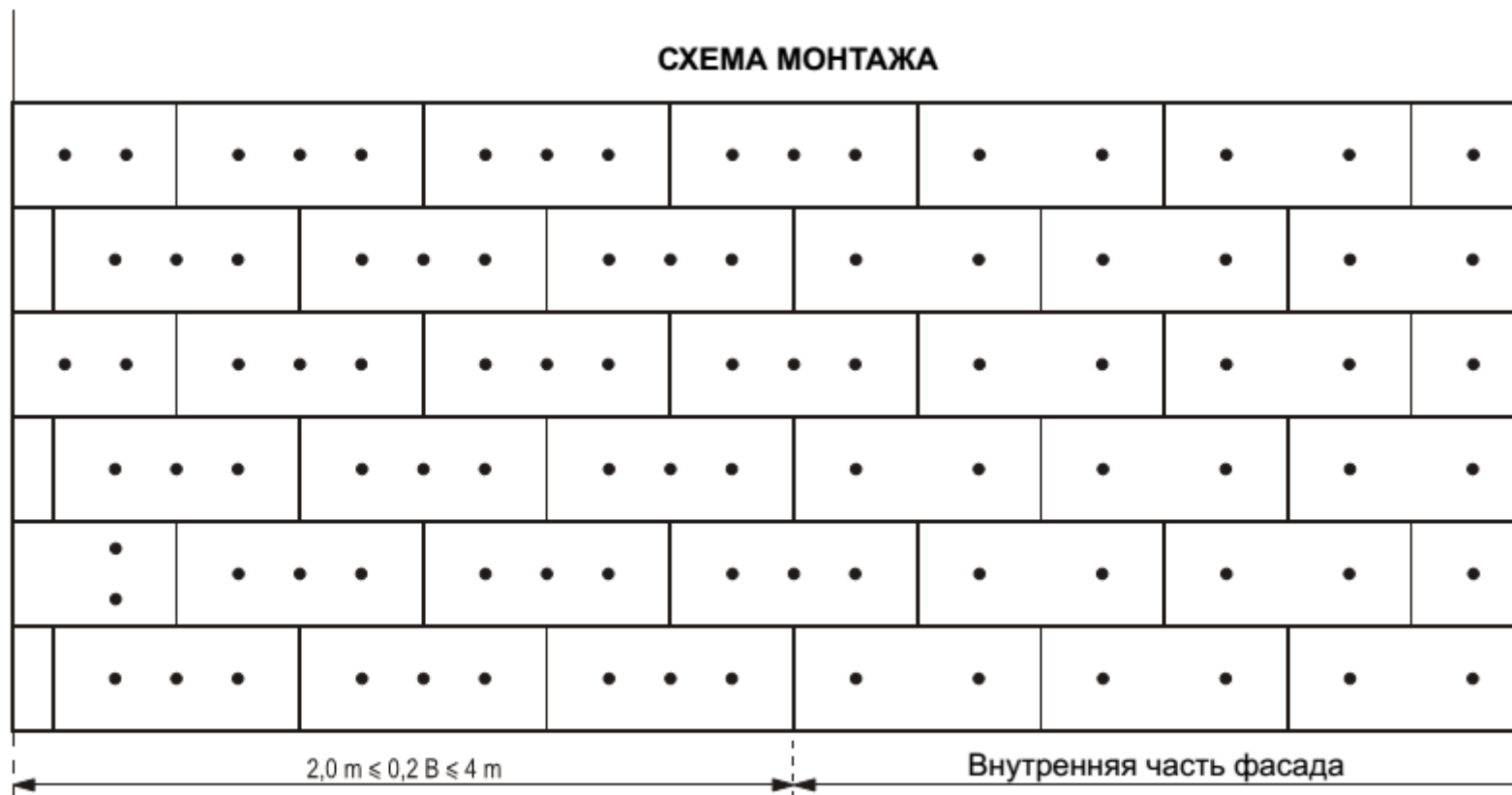


Рис. 2. Пример монтажа крайних панелей пенополистирола

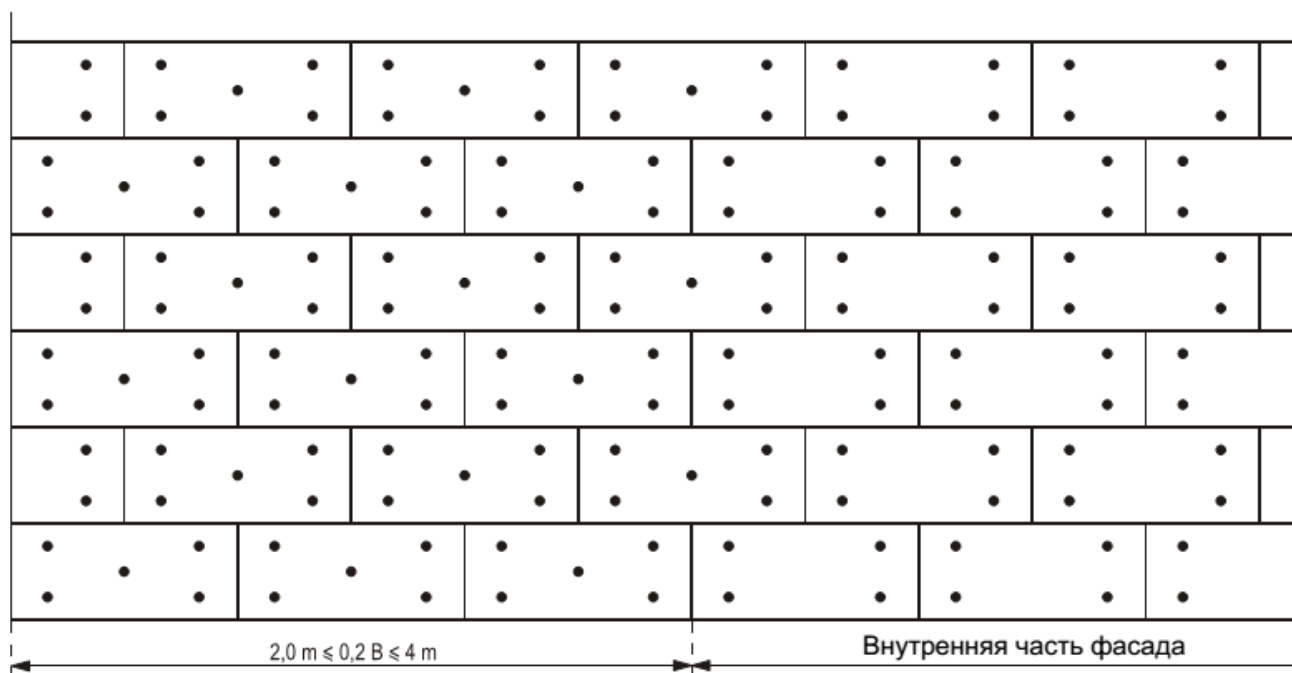


Рис. 3. Пример монтажа плит из минеральной ваты

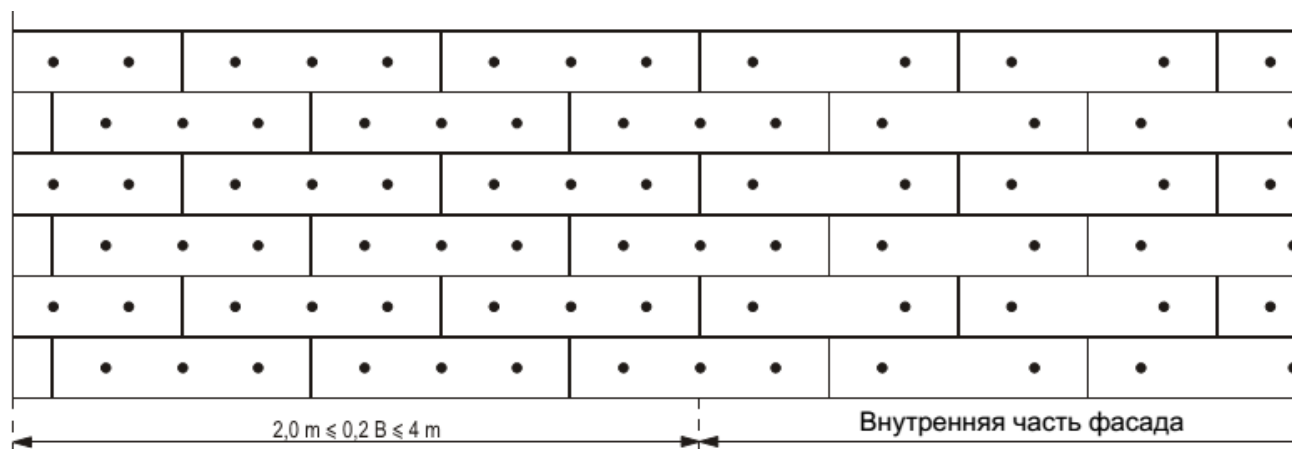
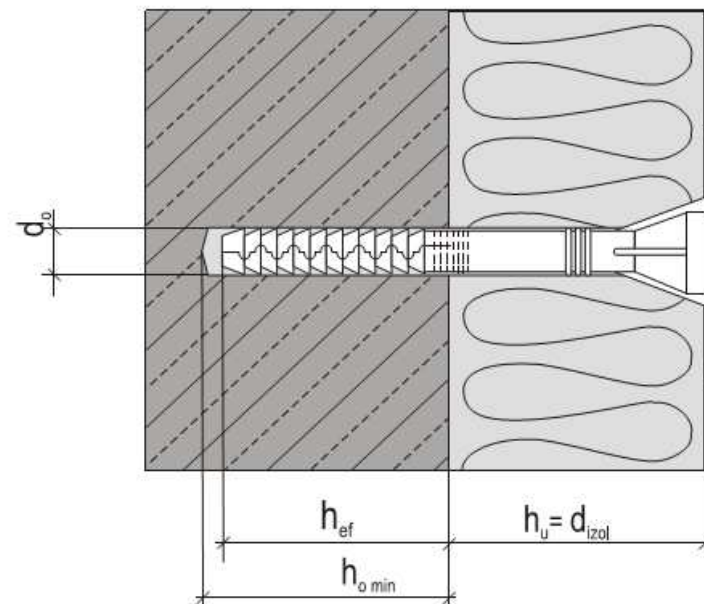
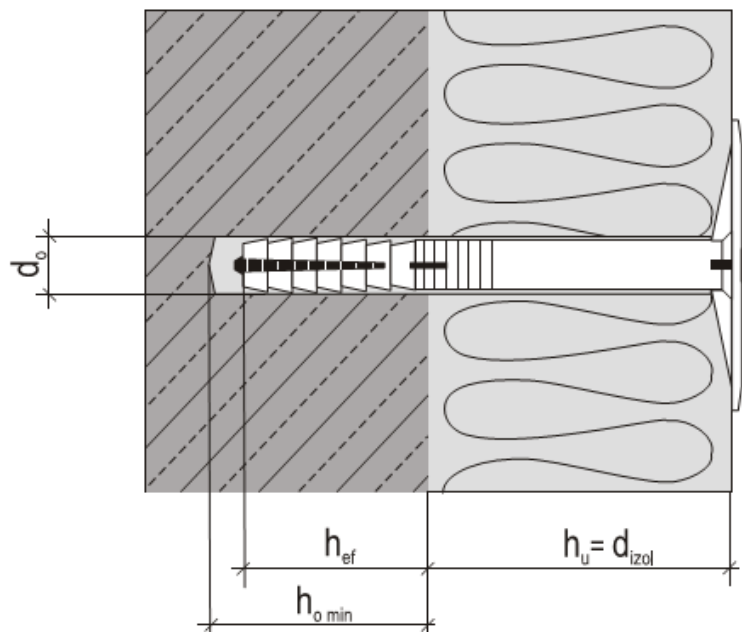


Рис. 4. Пример монтажа плит из ламинатной минеральной ваты



**ДЛИНУ СОЕДИНИТЕЛЕЙ СЛЕДУЕТ ВЫБИРАТЬ
СОГЛАСНО ПРИМЕРУ**

$$L_{\text{т min}} \geq d_{\text{izol}} + t_{\text{tol}} + h_{\text{ef}}$$

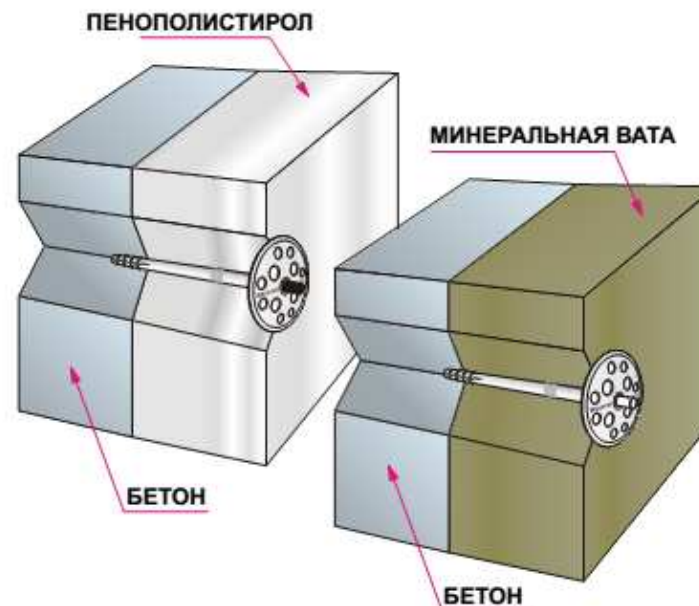
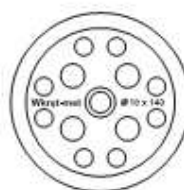
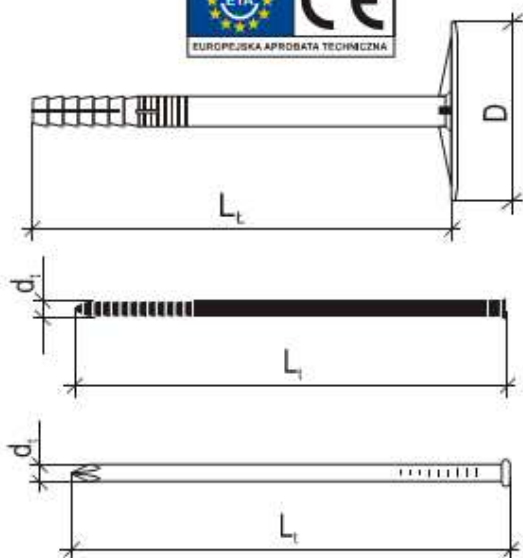
где

$L_{\text{т}}$ - длина соединителя

d_{izol} - толщина изоляционного слоя

h_{ef} - минимальная глубина анкерирования в соответствующей кладке

t_{tol} - запас для учёта кривизны стен, около 1,0-1,5 см

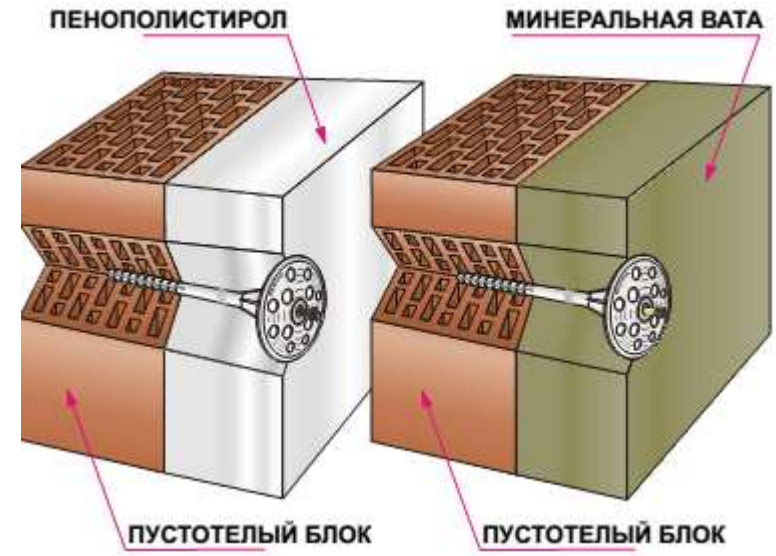




ŁFM Ø10

ETAG 014

BCDE



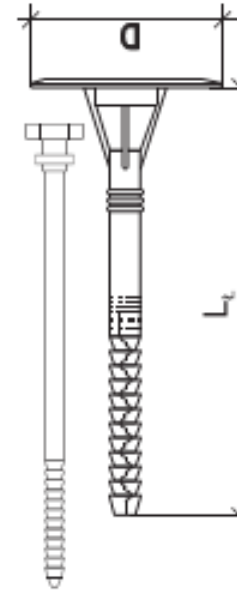
* with support washer TDX-140 / TDX-90





ŁFN Ø10

ETAG 014
BC



**POLYSTYRENE
FOAM**



**EXTRUDED
POLYSTYRENE**



clay brick



perforated ceramic block



ŁMX Ø 10
ETAG 014
ABDE



concrete C12/15

concrete C20/25 ÷ C50/60



clay brick



lightweight aggregate blocks



autoclaved aerated concrete
AAC7



***** with support
washer
TDX-140 /
TDX-90





ЋТХ Ø 10
ETAG 014
ABDE



concrete C12/15



concrete C20/25 ÷ C50/60



clay brick



lightweight aggregate blocks



autoclaved aerated concrete AAC7



**POLYSTYRENE
FOAM**



**EXTRUDED
POLYSTYRENE**

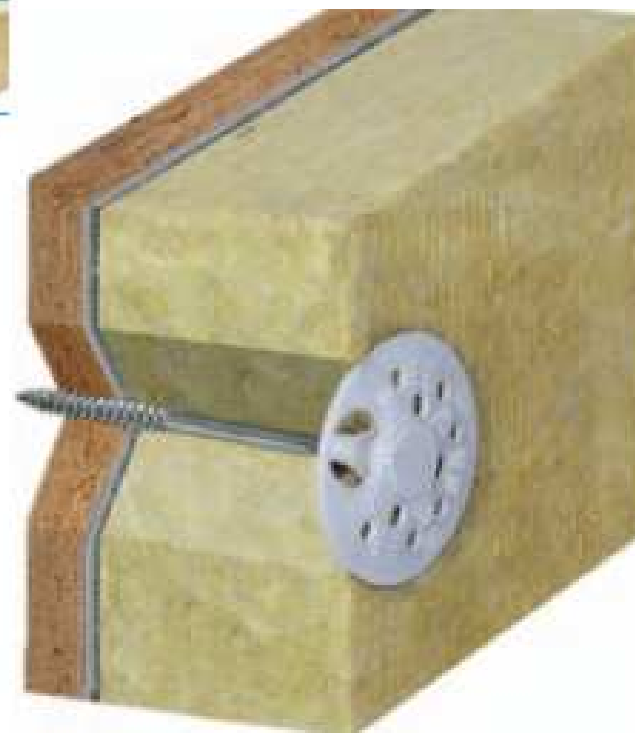




Technical Approval
AT-06-0853/2005
+ ANNEX

100% nylon

TIMBER /
OSB BOARD



Screw diameters	5 mm, 6 mm
Anchorage depth	5d, 8d * - 10 mm adhesive

TD-60	nylon
TD-P-60	polypropylene

ПРИМЕНЕНИЕ И НАЗНАЧЕНИЕ

в качестве прижимного элемента для крепления
изоляционных материалов вместе с соединителями типа
LIT, LIM, LFN, LFM, LFMW. Используется для увеличения
площади опоры

